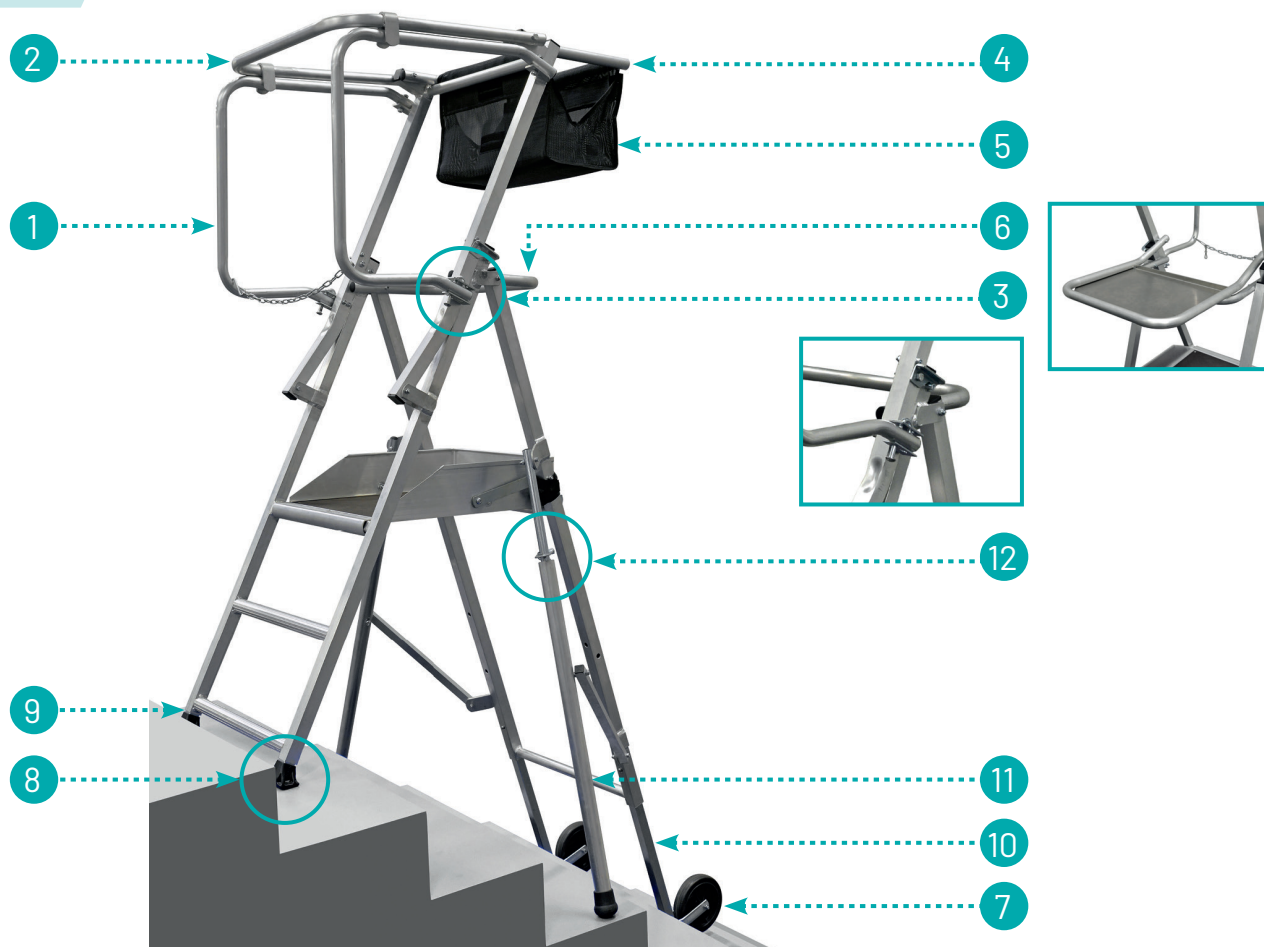


Fiche SAV



REPÉRAGE	CODE	DÉSIGNATION	POIDS (Kg)
1	PR20066	KIT 2 GARDE-CORPS + CHAINETTE	1.1
2	18.116	LISSE RABATTABLE	0.8
3	PR20093	KIT 2 VEROUS GARDE-CORPS + RONDELLES GRIFFES	0.2
4	PR12057	KIT SUPPORT SAC	0.7
5	PR12058	KIT SAC TABLETTE	0.5
6	18.401	TABLETTE PEINTURE	1.6
7	18.157	KIT 2 ROUES Ø 150 MM	0.8
8	PR12059	KIT APPUI AU SOL (4 PATINS, 2 EMBOUTS ENVELOPPANTS Ø35 MM POUR STABILISATEUR, 4 VIS)	0.3
9	PR20184	KIT DE 2 PIEDS DE MONTÉE AVEC PATINS	1.4
10	PR20185	KIT 2 PIEDS DE SUPPORT AVEC PATINS ET ROUES	2.6
11	PR20201	KIT 1 STABILISATEUR + BRACON DAHU 4/5 - 18.445	1.1
11	PR12060	KIT 1 STABILISATEUR + BRACON DAHU 4/6 - 18.446	1.5
12	PR20162	KIT 2 PLAQUETTES + RESSORTS STABILISATEUR	0.1

Tous les kits sont livrés avec la visserie nécessaire.

Les kits appuis au sol comprennent 4 patins et les embouts de stabilisateurs.

Pas de SAV sur piétement et plancher bac.