

NOTICE DE MONTAGE DES ROUES DU TANDEM



D040360A

SIEGE SOCIAL

Route de la Limouzinière - BP41

44310 St PHILBERT-DE-GRAND-LIEU

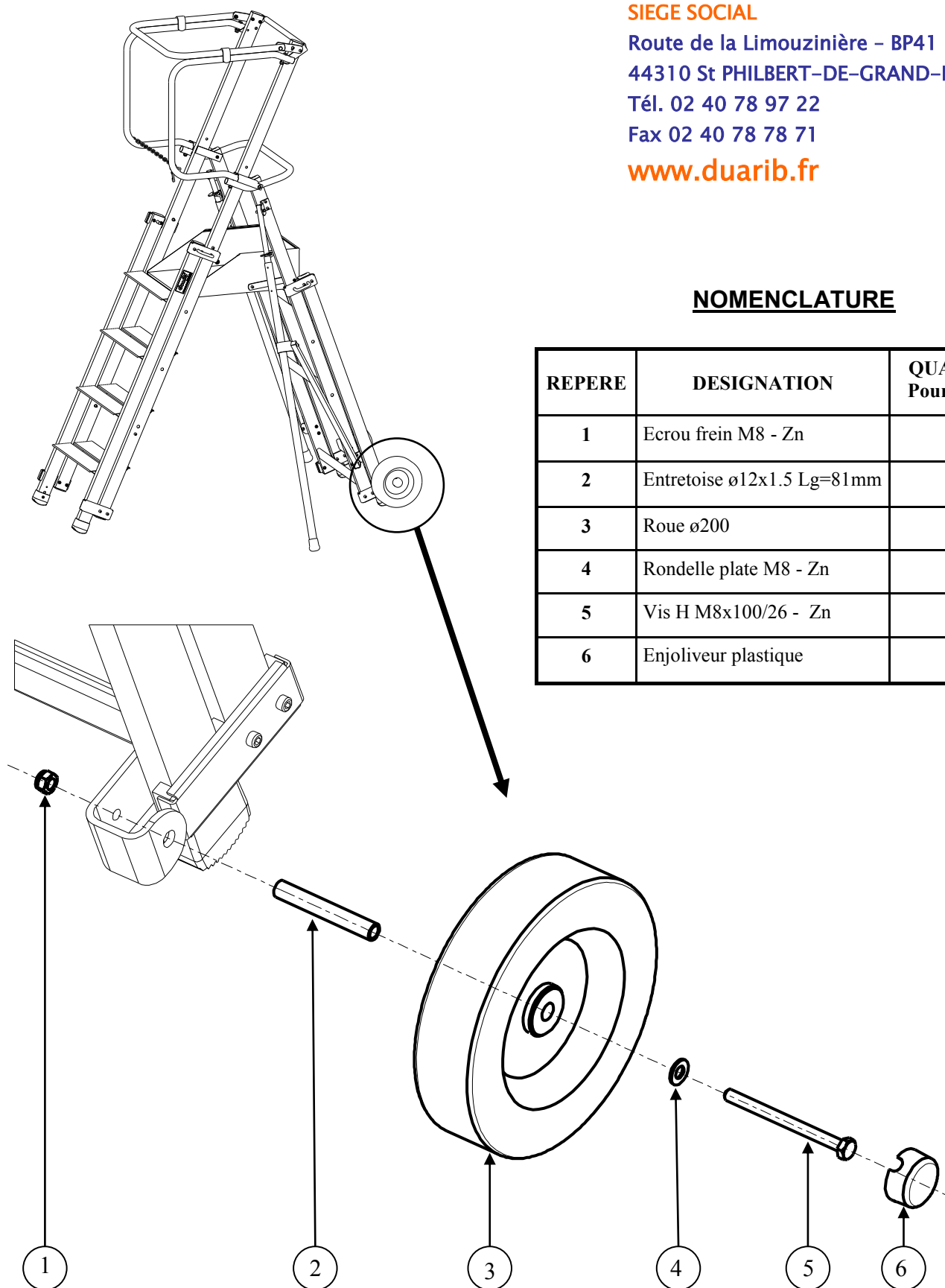
Tél. 02 40 78 97 22

Fax 02 40 78 78 71

www.duarib.fr

NOMENCLATURE

REPERE	DESIGNATION	QUANTITE Pour 2 roues
1	Ecrou frein M8 - Zn	2
2	Entretoise $\varnothing 12 \times 1.5$ Lg=81mm	2
3	Roue $\varnothing 200$	2
4	Rondelle plate M8 - Zn	2
5	Vis H M8x100/26 - Zn	2
6	Enjoliveur plastique	2



Vérifier que le nombre de composants correspond avec la nomenclature.
Les boulons se montent avec 2 clés de 13.
Montage à réaliser sur les 2 côtés de l'appareil.