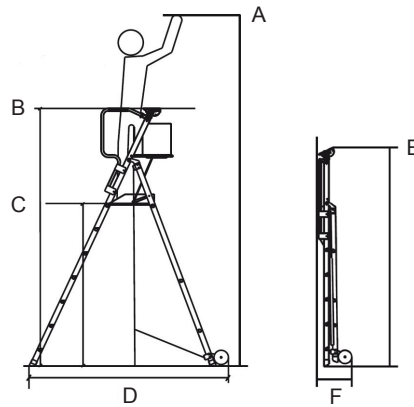


1. BESCHREIBUNG DES PRODUKTS:

Diese fahrbare Leitern mit Plattform werden für alle Arbeiten von einem einzigen Bediener verwendet, der am Boden arbeitet. Zwei Räder sind nur zur Verschiebung bestimmt und sind nicht ausrichtbar. Zwei eigenständige Abstützungen sind millimetergenau einstellbar, die Verriegelung ist automatisch, und die Stabilität des Produkts ist unter den normalen Nutzungsbedingungen, die von der Norm empfohlen werden, sichergestellt.

Nutzlast: 150 kg
Bodenabmessungen: 0,40 m x 0,50 m



	Artikelnummer	Arbeitshöhe max. A	Gesamthöhe B	Höhe Plattform C	Gesamtlänge D	Höhe zusammengeklappt E	Breite zusammengeklappt F	Breite	Achsabstand der Abstützungen	Gewicht
5 Stufen	500905	3,20m	2,20m	1,20m	1,66m	2,49m	0,32m	0,75m	2,19m	24,2 kg
6 Stufen	500906	3,45m	2,45m	1,45m	1,88m	2,80m	0,32m	0,75m	2,05m	25,0 kg
7 Stufen	500907	3,70m	2,70m	1,70m	2,10m	3,05m	0,32m	0,75m	1,93m	26,0 kg

2. VERWENDUNG:

ÖFFNUNG:

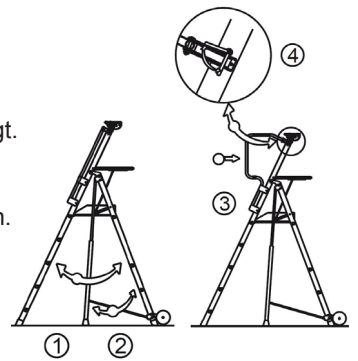
- Die Plattform ist zu öffnen, indem man sich davor oder auf die Seite stellt und den Boden nach unten neigt. Es ist darauf zu achten, nicht die Finger unter dem Boden zu lassen.
- Die Abstützungen sind zu öffnen und bis zum Boden zu ziehen.
- 3-4 Die Absturzsicherungen sind aufzuklappen und jeweils mit einer Vierteldrehung des Schlosses zu verriegeln.

ZUGANG:

Nach Zugang zum Boden ist die klappbare Stange zu klappen (wenn das Produkt damit ausgestattet ist).

EINSTELLUNG DER ABSTÜTZUNGEN:

Um die Abstützung anzuwenden, ist am beweglichen Teil derselben zu ziehen. Um die Abstützung zusammenzuklappen, ist die kleine „Platte“ nach oben zu drücken.



VERSCHIEBUNG IN DER ARBEITSPHASE:

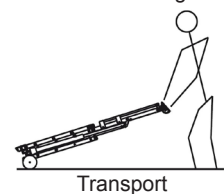
Die Plattform muss verschoben werden, wenn der Bediener hinabgestiegen ist. Die Stützen am Zugang sind leicht anzuheben, damit die Räder an der Rückseite auf den Boden reichen. Die Abstützungen sind je nach Umgebung abzuziehen oder nicht. Dann erst ist es möglich die Plattform zu verstellen.



Verschiebung

VERSCHLUSS:

Die seitlichen Absturzsicherungen sind zusammenzuklappen, nachdem sie entriegelt wurden. Das Produkt ist zu klappen, indem man der Boden nach oben drückt.



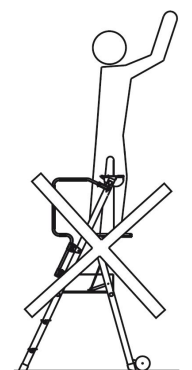
Transport

TRANSPORT:

Rollphase: nachdem das Produkt zusammengeklappt wurde, ist die Plattform mit den Griffen an den Enden der Absturzsicherungen anzuheben. Die Plattform ist in Schubkarrenposition und kann verschoben werden.

3. TIPPS FÜR EINE ORDNUNGSGEMÄSSE VERWENDUNG:

- Überprüfen Sie den guten Allgemeinzustand der Plattform vor jeder Verwendung.
- Verwenden Sie die Plattform nicht hinter einer Tür, die nicht verstellt ist.
- Verwenden Sie die Plattform nicht, ohne dass ihre Absturzsicherungen verriegelt sind.
- Die Flächen, auf die sich die Plattform stützt, müssen horizontal und rutschfest sein.
- Die Plattform muss unbedingt auf ihren Schienen am Boden ruhen.
- Steigen Sie nicht auf die Plattform, wenn Ihnen schwindlig ist oder wenn Sie zurzeit empfindlich sind: Müdigkeit, Wärme usw.
- Um auf die Plattform zu steigen, achten Sie darauf, Schuhe zu tragen, die einen sicheren Halt bieten.
- Steigen Sie immer zur Plattform gewandt hinauf/hinab.
- Vergewissern Sie sich, dass der Arbeitsbereich von jeder offenen Stromleitung unter Spannung entfernt ist.
- Die Plattform muss immer ohne Gewalt bedient.
- Es ist verboten, auf die Absturzsicherungen oder auf eine der Platten zu steigen.
- Steigen Sie nicht zu zweit auf die Plattform.



INSTANDHALTUNG: Kontrollieren Sie die Gelenke und die Verriegelungen und ersetzen Sie sie, falls nötig, durch Originalteile.