

Em conformidade com a norma NF P 93-353 (PIRL) e/ou EN131-7

1. DESCRIÇÃO DO PRODUTO:

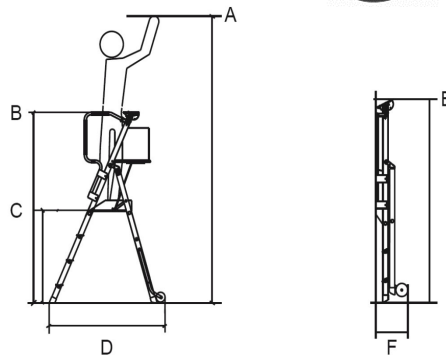
Estas plataformas individuais com rodas são utilizadas para todos os tipos de trabalhos em altura por apenas um operador que trabalhe na estrutura.

Estão previstas duas rodas para o seu transporte e não são orientáveis (exceto modelos Wheelys com 4 rodas retráteis com mola suplementar).

A estabilidade do produto é garantida dentro das condições normais de utilização recomendadas pela norma.

Carga útil máxima: 150 Kg. Dimensões da estrutura: 0,40 m x 0,50 m.

Para Wheelys, peso mínimo do operador: 50 Kg.



	Código do artigo	Código do artigo DUARIB	Altura de trabalho máx. A	Altura Total B	Altura da Plataforma C	Comprimento Total D	Altura fechada E	Espessura fechada F	Largura no chão	Peso	Label NF	PIRL	EN 131-7
2 degraus	41X902	500902	2,50 m	1,50 m	0,50 m	1,00 m	1,69 m	0,29 m	0,75 m	15,3 kg		✓	
3 degraus	41X903	505903	2,70 m	1,70 m	0,70 m	1,12 m	1,93 m	0,23 m	0,75 m	16,0 kg		✓	
4 degraus	41X904	505904	2,95 m	1,95 m	0,95 m	1,39 m	2,23 m	0,23 m	0,79 m	16,6 kg		✓	
Wheelys 3		501903	2,70 m	1,70 m	0,70 m	1,12 m	1,93 m	0,23 m	0,75 m	20,9 Kg		✓	✓
Wheelys 4		501904	2,95 m	1,95 m	0,95 m	1,39 m	2,23 m	0,23 m	0,79 m	21,5 kg			✓

2. UTILIZAÇÃO:

ABERTURA:

- ① Abrir a plataforma colocando-se em frente ou de lado e inclinando a estrutura para baixo. Tenha cuidado para não deixar os dedos por baixo da estrutura.
- ② Desdobrar os parapeitos tendo cuidado para não entalar os dedos.
- ③ Travar todos com um quarto de volta de trinco.

ACESSO:

Depois de subir para a estrutura, colocar os parapeitos dorsais (correntes e/ou desdobrável). Para os modelos Wheelys, certifique-se de que as pernas estão corretamente apoiadas no chão depois de subir.

FECHO:

Destruar e depois baixar os parapeitos laterais. Fechar o produto empurrando a estrutura para cima.

TRANSPORTE DURANTE A OPERAÇÃO:

A plataforma deve ser transportada quando o operador tiver descido. Levantar ligeiramente os montantes do lado de acesso para que as rodas fiquem colocadas no chão. É então possível deslocar a plataforma. (Exceto modelos Wheelys).

Para os modelos Wheelys, deslocar a plataforma, em posição aberta, como uma empilhadora num chão plano, sólido e sem sujidade

TRANSPORTE:

Depois de fechar o produto, levantar a plataforma pelas pegadas situadas nas extremidades dos parapeitos em posição carrinho de mão para o transporte.

3. CONSELHOS PARA UMA BOA UTILIZAÇÃO:

- Verificar o bom estado geral do produto antes de cada utilização.
- Não utilizar atrás de uma porta não trancada, sem os parapeitos trancados.
- Utilizar apenas em superfícies horizontais e não escorregadias.
- A plataforma deve obrigatoriamente estar colocada no chão sobre as suas pernas.
- Não subir se tiver vertigens ou febre (fadiga, calor,...).
- Utilizar calçado com apoio seguro.
- Subir e descer sempre de frente para a plataforma.
- Certificar-se de que a zona de trabalho está afastada de qualquer condutor elétrico sob tensão.
- Manusear o produto com cuidado.
- É proibido subir para os parapeitos e/ou para as estruturas.
- É proibido subirem duas pessoas para a plataforma.

MANUTENÇÃO:

Verificar regularmente os materiais e substituí-los, se necessário, apenas por peças originais. Wheelys: Lubrificar regularmente os eixos verticais das rodas retráteis.

