

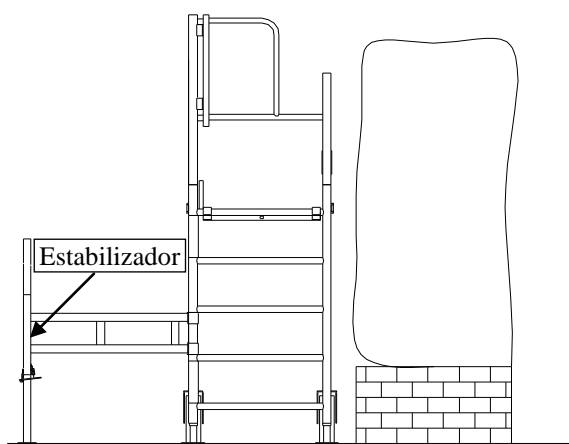
INSTRUCCIONES DE USO NATUROLL Para cortar setos

CONDICIONES DE CARGA

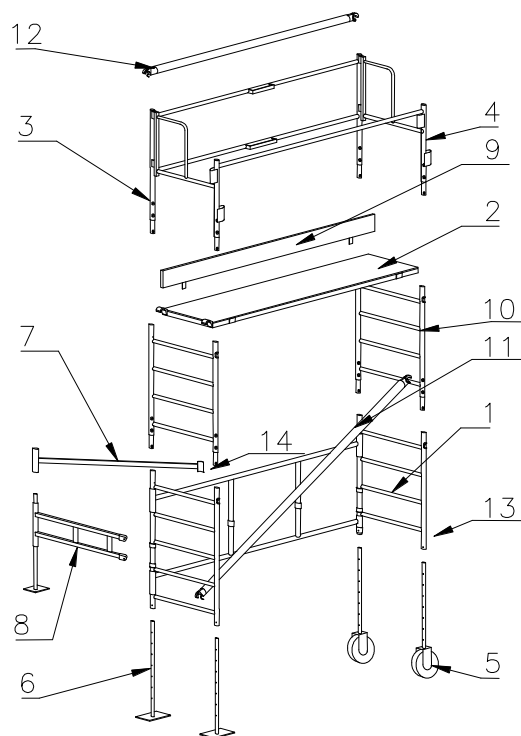
Plataforma: Carga máxima permitida en la totalidad de una plataforma
200 daN

Uso

Colocar el andamio a lo largo del seto y los estabilizadores perpendicularmente a este.



duarib®
"Des hommes à la hauteur"
DUARIB
Route de la Limouzinière
44310 Saint Philbert de Grand Lieu
Tél. 02 40 78 97 22
Télécopie: 02 40 78 78 71



Lista de componentes

Código
Altura plataforma maxi

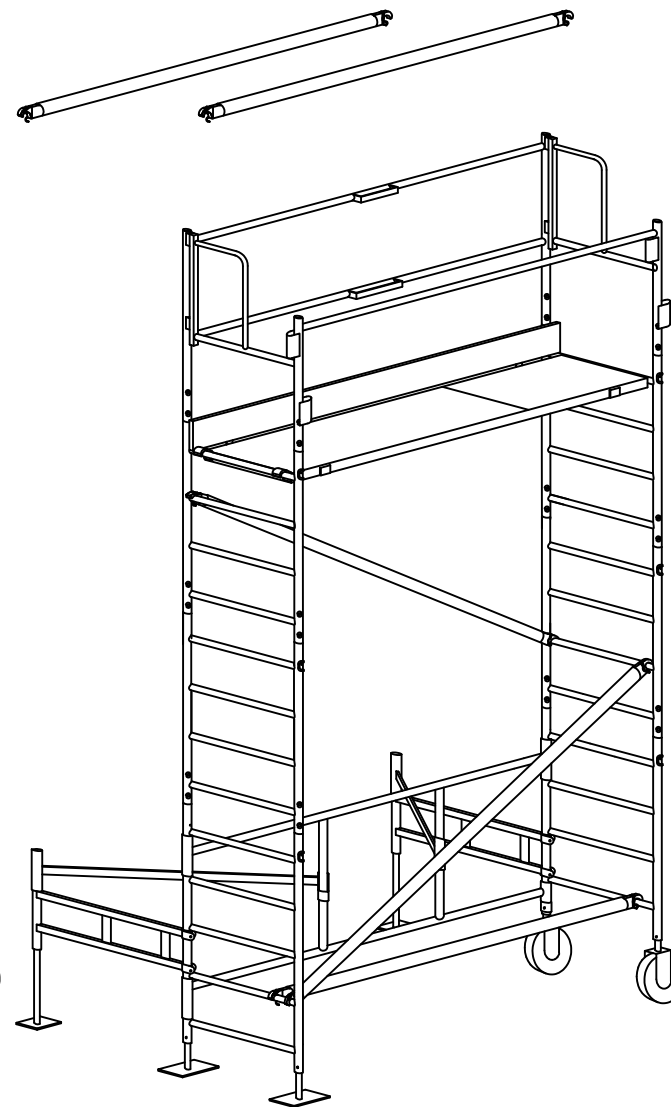
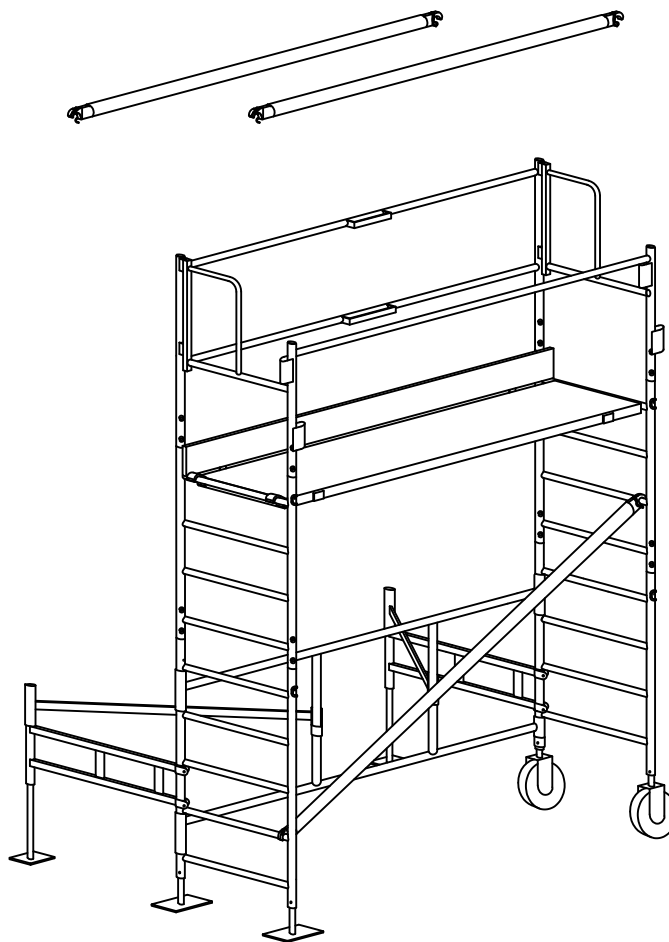
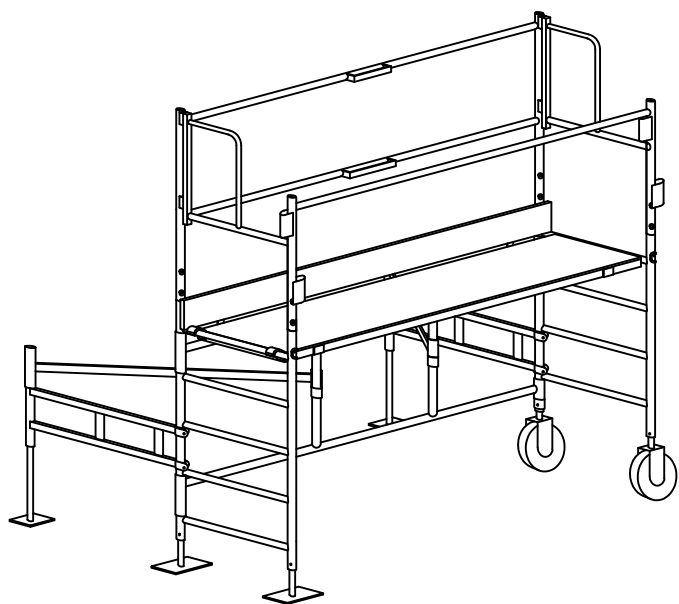
Rep	Código Componentes	Peso/kg	19000	19014	19015
			1,2m	2,2m	3,2m
1	19001 Marco plegable	13,0	1	1	1
2	19023 Plataforma	11,0	1	1	-
	19024 Plataforma trampilla	11,4	-	-	1
3	19003 Barandilla 1m	6,08	1	1	1
4	19004 Barandilla 0,70m	3,25	1	1	1
5	19005 Rueda Ø250	4,9	2	2	2
6	19006 Pata ajustable	0,88	2	2	2
7	19007 Brazo horizontal	0,89	2	2	2
8	19010 Estabilizador RS4	6,60	2	2	2
9	19009 Rodapié	3,3	1	1	1
10	19008 Escalera 1m	3,5	-	2	4
11	18410 Diagonal déclic	1,83	-	1	2
12	18411 Barandilla déclic	1,5	-	2	3
13	46059 Pasador clip 8x60	0,05	4	4	4
14	46057 pasador clip de seguridad Ø8x70	0,04	2	2	2
Peso total kg			63,5	75,3	86

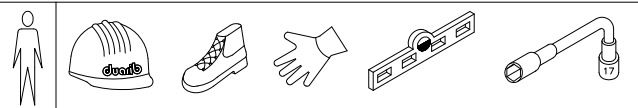
NATUROLL

NATUROLL 320
codigo: 19015

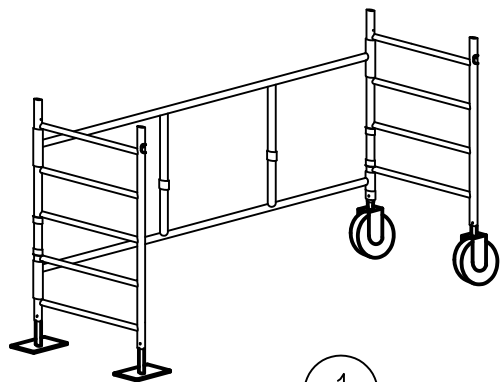
NATUROLL 220
Codigo: 19014

NATUROLL 120
Codigo: 19000

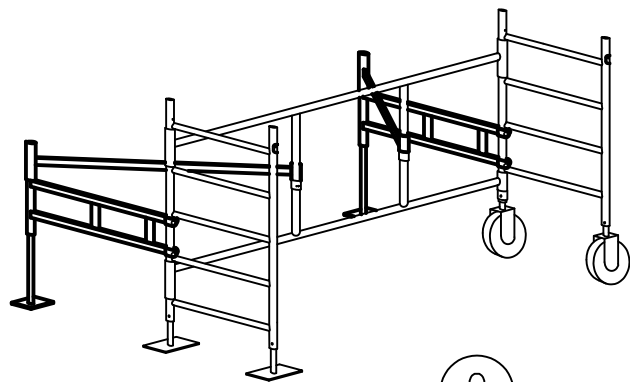




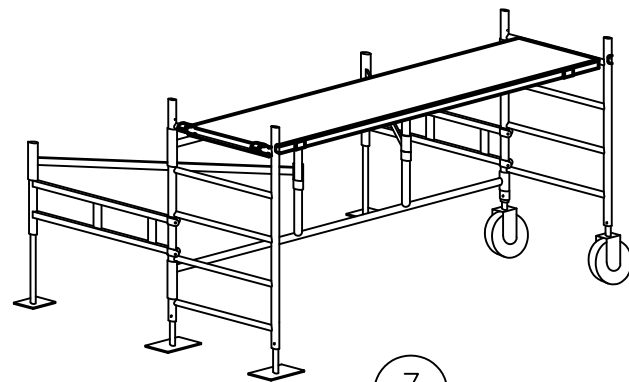
Ajuste de nivel



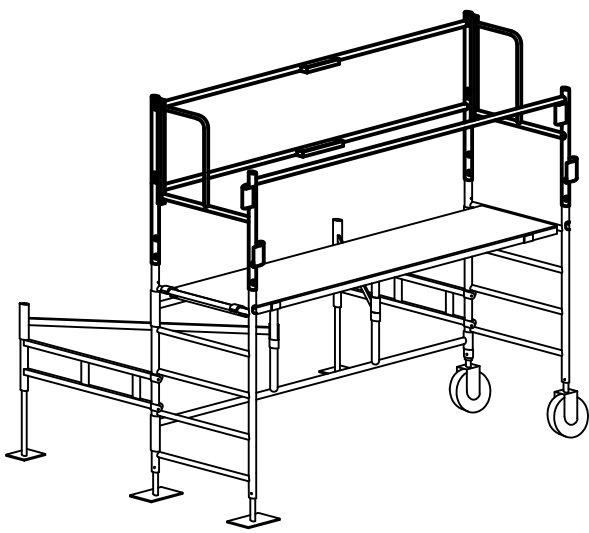
1



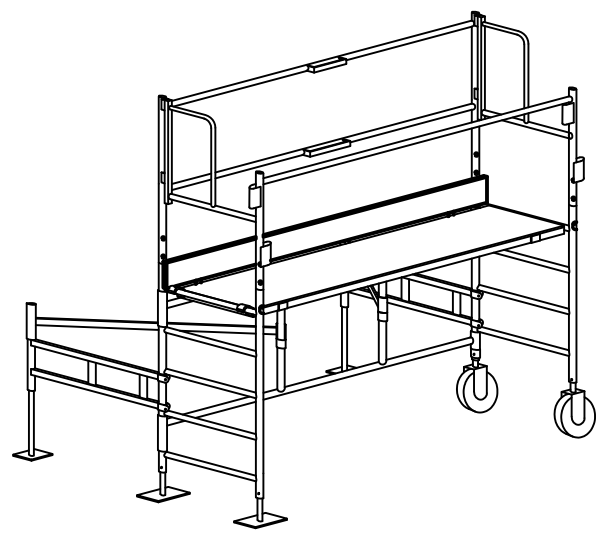
2



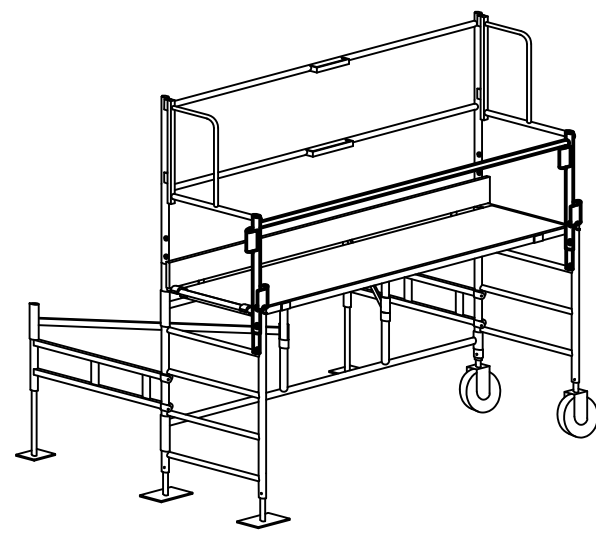
3



4



5



6

Seguridad :

- Use sólo los componentes de fabricación Duarib, mencionados en la nomenclatura y en buen estado.
 - Sólo las personas que estén familiarizadas con las instrucciones de montaje y empleo están autorizadas a montar y desmontar el andamio.
 - Ponga el rodapié al lado opuesto al seto.
 - Asegúrese de que todos los pasadores clip se encuentren perfectamente encajados y los cierres asegurados.
 - Antes de su utilización se comprobará que el montaje se haya realizado correctamente y conforme a lo prescrito.
 - Antes de subir al andamio, asegúrese de que los estabilizadores estén perfectamente colocados.
 - No salte sobre las plataformas.
 - No utilice nunca el andamio con viento superior a 45 km/h.
- No utilice el andamio cerca de aparatos eléctricos sin aislar y bajo tensión.
 - No coloque escaleras ni otros objetos sobre las plataformas para ganar altura.
 - El andamio se debe desplazar únicamente de forma manual (no usar grúa) y sobre suelo firme, nivelado y libre de todos obstáculos.
 - Es prohibido formar un área de paso entre el andamio y un edificio o todo otro tipo de estructura.
 - Para un uso diferente de lo descrito en estas instrucciones, consultar a DUARIB.
 - Colocar las herramientas (corta setos, tijeras...) en el sitio destinado a este fin en la barandilla grande.
 - El ascenso a la plataforma de trabajo es posible desde el exterior del andamio.

MANTENIMIENTO :

Antes de cada utilización: se ha de examinar la condición impecable de los elementos. Los componentes rotos o dañados deberán ser reemplazados.

Cuidado con:

- Las soldaduras
- La goma de las ruedas
- La madera contrachapada de la plataforma
- El funcionamiento de todos los cierres y ganchos
- Los elementos articulados

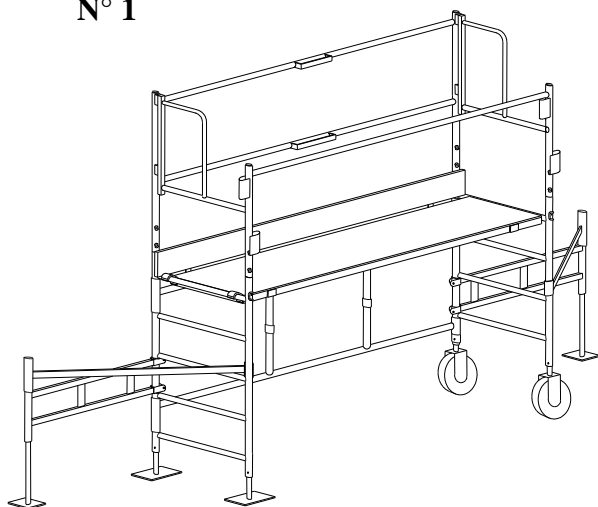
DESMONTAJE :

- Para el desmontaje, siga el procedimiento inverso a las instrucciones de montaje, asegurándose que están colocados los estabilizadores.
- Desmontar barandillas, pasadores y todo otro elemento paso a paso a fin de obrar con la máxima seguridad.

COLOCACIÓN DE LOS ESTABILIZADORES :

- Dos otras posibilidades de colocación para los estabilizadores.

N° 1



N° 2

