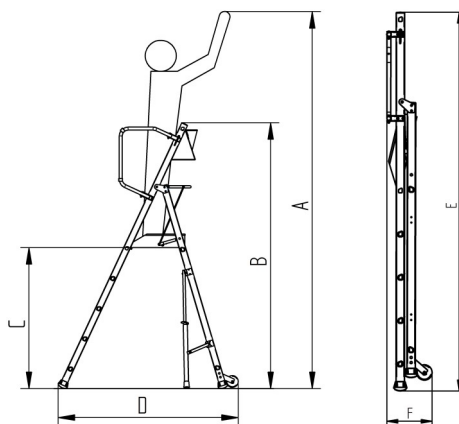


**Utilisation :** Les T-REX sont des plateformes utilisées par les professionnels, pour tous types de travaux en hauteur et en sécurité par un seul opérateur.

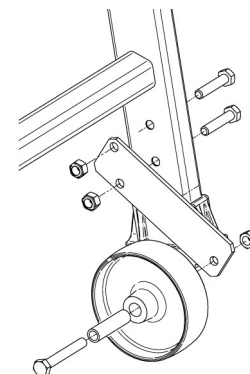
Charge d'utilisation maximum sur le plancher : **150kg**. Charge maximum dans le sac porte-outils : **15kg**. Efforts horizontaux maximum au niveau du plancher : **30kg**.

**Caractéristiques :** Les T-REX sont conformes à la norme "Plateformes Individuelles Roulantes Légères" (PIRL - NF P 93-353) et au décret du 1er décembre 2004 (n° 2004-924). Deux roues sont prévues pour le déplacement de la PIRL, elles ne sont pas orientables. Pour le modèle 5 marches, deux stabilisateurs indépendants et télescopiques, dont le verrouillage est automatique, assurent la stabilité de la PIRL.

	<b>18162</b>	<b>18163</b>	<b>18164</b>	<b>18165</b>
Poids	12,00 kg	13,20 kg	14,40 kg	17,00 kg
Hauteur travail <b>A</b>	2,50m	2,69m	2,90m	3,20m
Hauteur Hors-tout <b>B</b>	1,49m	1,68m	1,89m	2,19m
Hauteur Plancher <b>C</b>	0,50m	0,70m	0,90m	1,20m
Longueur hors tout <b>D</b>	0,97m	1,13m	1,28m	1,51m
Largeur au sol	0,65m	0,70m	0,78m	1,37m
Longueur replié <b>E</b>	1,62m	1,84m	2,08m	2,40m
Largeur replié	0,65m	0,70m	0,78m	0,53m
Épaisseur replié <b>F</b>	0,30m			



### Montage des roues:



Uniquement sur les modèles 2 et 5 marches avec roues pré-montées sur patte de fixation.

### Ouverture de la PIRL :

- 1 Ouvrir la plate-forme en se positionnant devant ou sur le côté, et en basculant le plancher vers le bas. Veiller à ne pas laisser vos doigts sous le plancher
- 2 Ouvrir les stabilisateurs et les tirer jusqu'au sol (uniquement pour le modèle 5 marches)
- 3 + 4 Déployer les garde-corps et verrouiller chacun d'entre eux par un quart de tour du loquet.

### Réglage des stabilisateurs (uniquement pour le 5 marches) :

Pour déployer le stabilisateur, tirer sur la partie mobile de celui-ci.

Pour le replier, pousser sur la plaquette vers le haut.

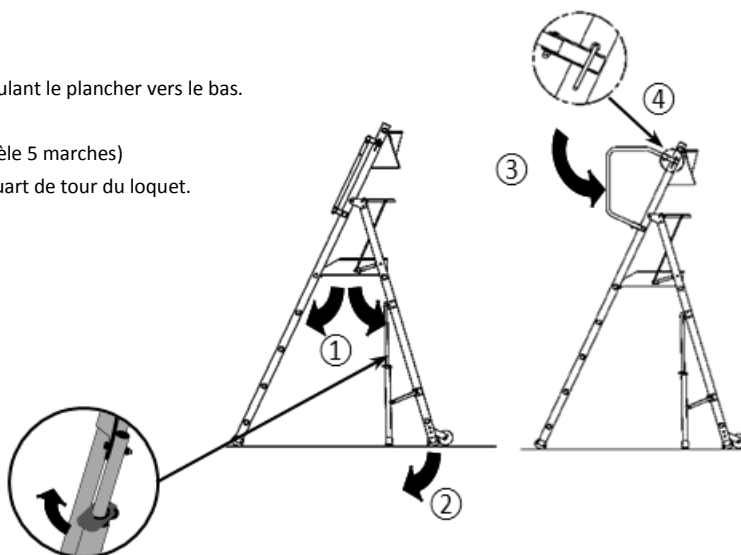
### Accès :

Après accès sur le plancher, installer les garde-corps dorsaux.

### Fermeture :

Déverrouiller puis rabattre les garde-corps latéraux.

Replier le produit en poussant le plancher vers le haut.

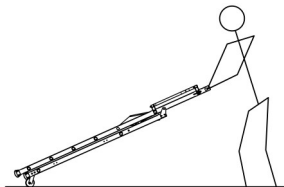


### Stabilité de la PIRL (uniquement pour le 5 marches) :



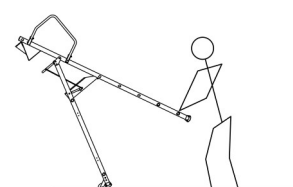
Toujours déployer les stabilisateurs. Lorsque la PIRL est placée contre un mur, un seul stabilisateur est nécessaire.

### Transport :



Après avoir replié le produit, soulever la plate-forme par les poignées situées aux extrémités des garde-corps en position brouette.

### Déplacement en phase travail :



La plate-forme doit être déplacée lorsque l'opérateur en est descendu. Soulever les montants côté accès pour que les roues portent au sol.

### Entretien et maintenance :

Avant chaque utilisation, vérifier le bon état général de la PIRL. Une attention particulière sera portée sur :

- L'état des assemblages, du contreplaqué, et la géométrie des composants.
- Le bon fonctionnement de tous les éléments mobiles et des verrouillages.
- La bonne lisibilité des adhésifs.

Remplacer les pièces défectueuses par des composants d'origine Duarib.

Il est obligatoire d'effectuer les examens et vérifications périodiques du matériel conformément à la réglementation en vigueur.

### Consignes de sécurité :

- Mettre en place tous les garde-corps. Les 4 pieds doivent toucher le sol.
- N'utiliser que sur des surfaces planes et non glissantes.
- Ne pas monter si vous êtes sujet au vertige ou fébrile.
- Monter et descendre toujours face à la PIRL.
- Il est obligatoire de porter les EPI.
- Ne pas monter sur les garde-corps.
- Ne pas sauter sur le plancher.