

NOTICE DE MONTAGE

POUR L'INSTALLATION DES PIEDS REGLABLES SUR TANDEM



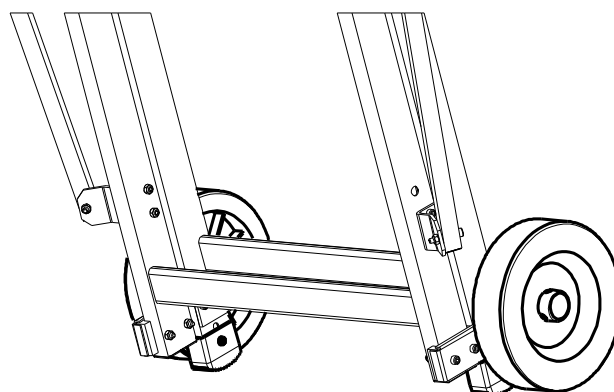
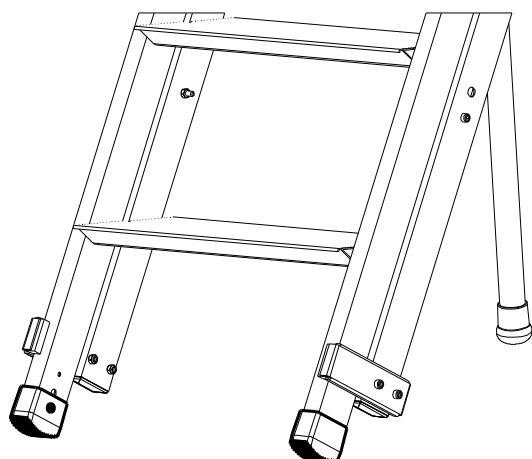
D040364A



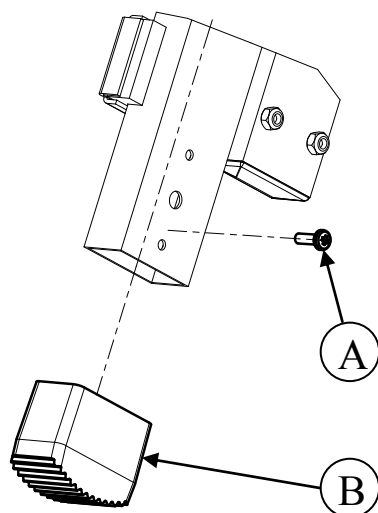
SIEGE SOCIAL

Route de la Limouzinière - BP41
44310 St PHILBERT-DE-GRAND-LIEU
Tél. 02 40 78 97 22
Fax 02 40 78 78 71

1. DEMONTAGE DES PIEDS EXISTANTS

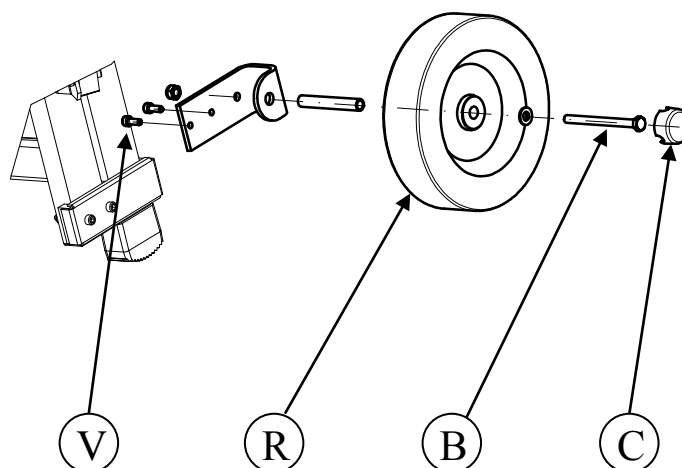


1-1. Sur les 4 pieds de l'appareil



- Dévisser les 4 vis (A)
- puis enlever les 4 embouts (B)

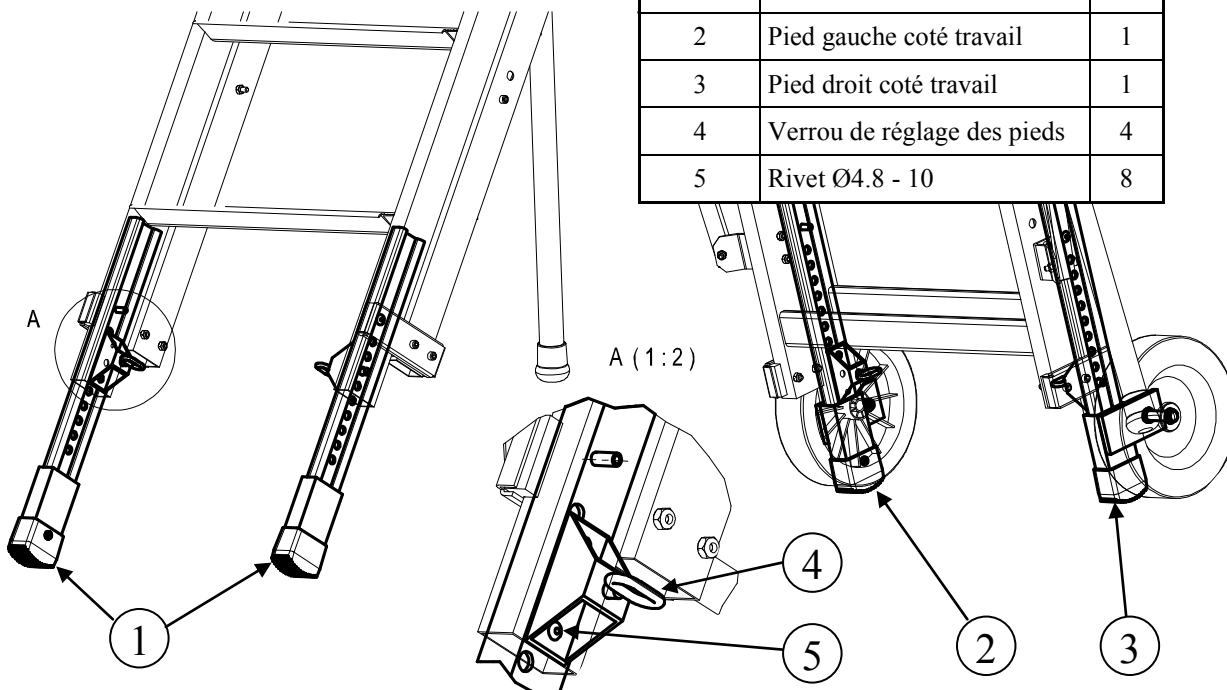
1-2. Sur le piétement coté travail (coté opposé à l'accès).



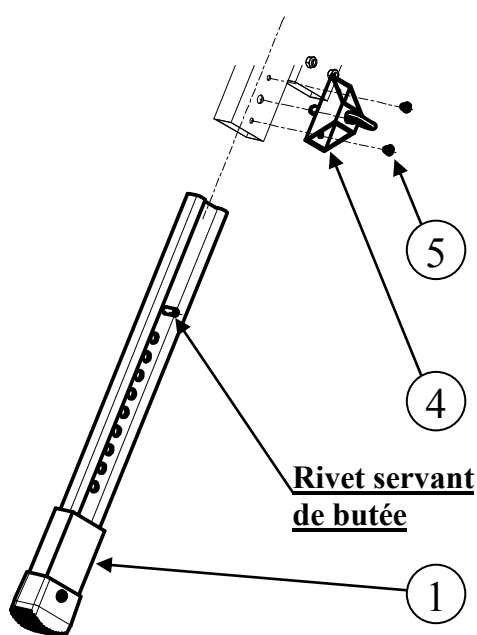
- Dévisser les vis (V) pour retirer les ensembles support et roue.
- Dévisser le boulon (B)
- Récupérer la roue (R) ainsi que son capuchon (C)

2. MONTAGE DES PIEDS REGLABLES

REPÈRE	DESIGNATION	Qté	D040364A
1	Pied coté accès	2	
2	Pied gauche coté travail	1	
3	Pied droit coté travail	1	
4	Verrou de réglage des pieds	4	
5	Rivet Ø4.8 - 10	8	



2-1. Sur le piétement coté accès



- Insérer les pieds (1) dans le piétement coté accès.

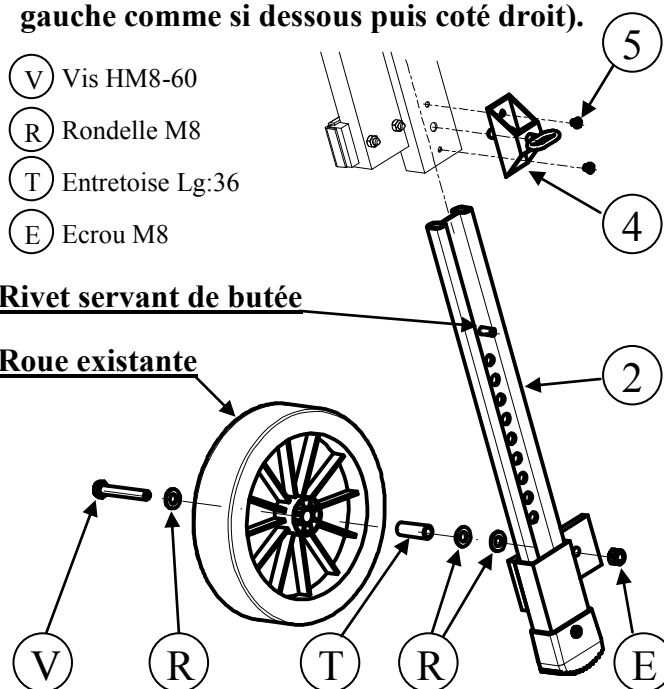
Attention à l'orientation:

- Le coté déformé du rivet doit être du coté du verrou (4)

- Positionner le verrou 1 dans son logement.

- Mettre les rivets (5) en place à l'aide d'une riveteuse.

2-2. Sur le piétement coté travail (coté gauche comme si dessous puis coté droit).



(V) Vis HM8-60

(R) Rondelle M8

(T) Entretoise Lg:36

(E) Ecrou M8

Rivet servant de butée

Roue existante

- Monter les roues existantes sur les pieds en respectant la position des rondelles et de l'entretoise comme ci dessus.

- Insérer les pieds gauche (2) et droit (3) dans le piétement coté travail.

Attention à l'orientation:

Les roues doivent être vers l'extérieur de l'appareil.

- Positionner le verrou (4) dans son logement.

- Mettre les rivets (5) en place à l'aide d'une riveteuse.