

Utilisation :

L'Accès Prémur Individuel (API) est une plateforme utilisée par les professionnels, pour travailler en hauteur et en sécurité. Il s'utilise pour réaliser des travaux d'élingage, de guidages de manœuvres, de mises en place d'accès de liaison, sur bétonnages de prémurs et préfabriqués.

Caractéristiques :

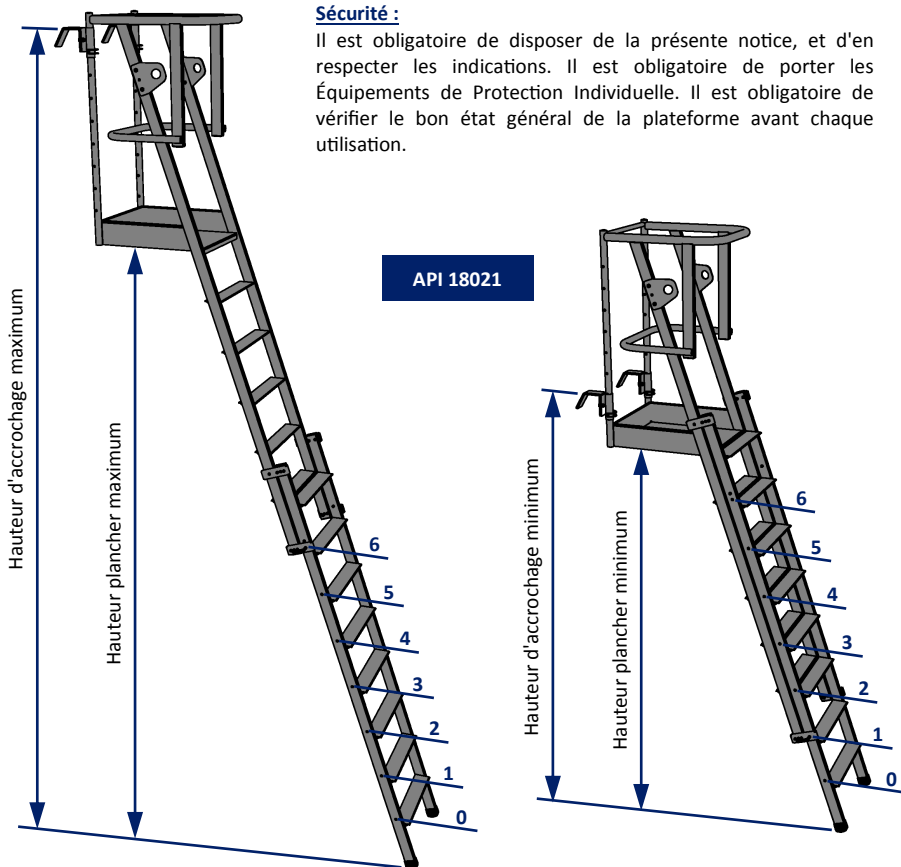
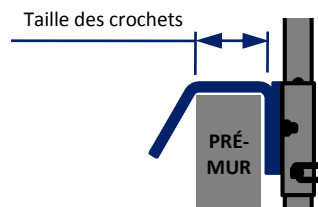
L'API est conforme au décret du 1er septembre 2004 (n°2004-924). Il est composé d'une structure en aluminium assemblée par soudure, d'un piétement télescopique à marches, de crochets réglables en hauteur, et d'un plancher en aluminium/bois.

Charge d'utilisation maximum répartie sur le plancher **150kg**.

Code	18021
Crochets	75 et 200mm
Hauteur d'accrochage	De 2,1m à 4m
Hauteur plancher	De 1,9m à 3,1m
Hauteur travail	De 3,9 à 5,1m
Poids	19 kg
Dimensions plié	L 2,9m x l 0,8m x Ep 0,6m

Sécurité :

Il est obligatoire de disposer de la présente notice, et d'en respecter les indications. Il est obligatoire de porter les Équipements de Protection Individuelle. Il est obligatoire de vérifier le bon état général de la plateforme avant chaque utilisation.



Positions du piétement télescopique	Hauteurs d'accrochage		Hauteurs plancher
	Mini	Maxi	
0	Position transport		
1	2,1m	2,8m	1,9m
2	2,4m	3,1m	2,1m
3	2,6m	3,3m	2,4m
4	2,9m	3,6m	2,6m
5	3,1m	3,8m	2,8m
6	3,3m	4,0m	3,1m

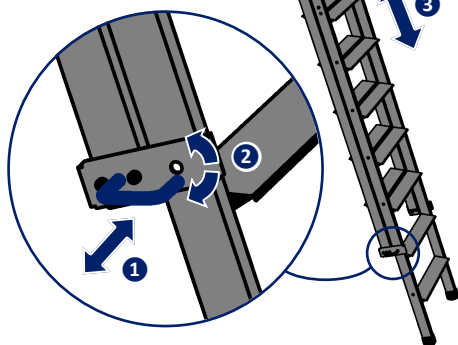
Réglage de la hauteur du plancher

Réglage de la hauteur d'accrochage

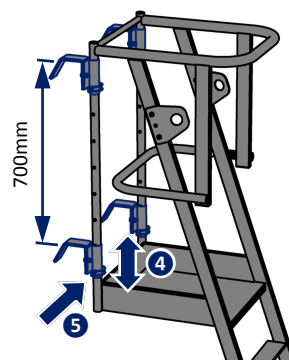
A Placer la plateforme au sol, déverrouiller chaque côté de la plateforme **1**, et pivoter le verrou en position d'attente **2**.

B Régler la hauteur du plancher **3** en fonction de la hauteur d'accrochage à atteindre. Pour bien positionner la plateforme, suivre le tableau ci-dessus. Il y a 6 hauteurs de plancher possibles tous les 236mm.

C Pivoter le verrou **2** dans son orifice, il s'engage automatiquement **1**. Vérifier le bon verrouillage du piétement **3**.



D Régler la hauteur d'accrochage **4**, au moyen de la goupille **5**, de manière à ce que le plancher soit horizontal. Pour bien positionner la plateforme, suivre le tableau ci-dessus. Le réglage est possible sur 700mm au pas de 100mm.



Transport du produit

Réduire la hauteur du plancher de la plateforme au minimum et orienter les crochets vers l'intérieur du plancher au moyen de la goupille.