

H. travail maxi : 13,60 m

Longueur : 2,54 m

- ✓ Longueur : 2,54 m - Largeur : 0,75 m.
- ✓ Dimensions extérieures :  
Longueur : 2,66 m - Largeur : 0,87 m.
- ✓ Échafaudage à Montage et Démontage en Sécurité par 1 opérateur.
- ✓ Plancher **Alto** alu/bois double trappe à plinthe intégrées.
- ✓ Surface utile : 2,44 x 0,60 m.
- ✓ Charge maximum admissible sur un plancher : 290 kg.
- ✓ Base pliante.
- ✓ Stabilisateur unique pour toutes les hauteurs.
- ✓ Installation en dénivelés intégrée.
- ✓ Roues Ø 200 mm avec tige à trous réglable tous les 50 mm sur 200 mm.
- ✓ Diamètre des montants : 40 mm.

## TARIFS DES MODÈLES

### Rollstar 254 version roues tige à trous

Code	Hauteur plancher (m)	Hauteur travail (m)	Nb de niveaux de plancher	Poids (Kg)	Prix € (HT)
254.002	2,60	4,60	1	183	3 497
254.003	3,50	5,50	1	194	3 693
254.004	4,40	6,40	2	254	4 802
254.005	5,30	7,30	2	265	4 902
254.006	6,20	8,20	2	283	5 085
254.007	7,10	9,10	3	336	6 764
254.008	8,00	10,00	3	354	6 992
254.009	8,90	10,90	3	365	7 169
254.010	9,80	11,80	3	383	7 482
254.011	10,70	12,70	4	436	8 823
254.012	11,60	13,60	4	454	9 521

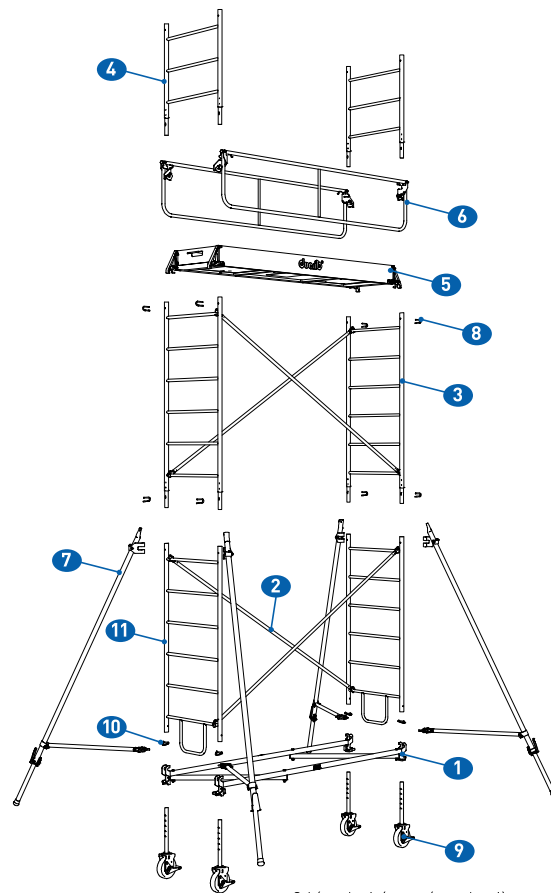


Schéma destiné au repérage des pièces.

## PIÈCES DÉTACHÉES

Hauteur plancher (m) 2,60 3,50 4,40 5,30 6,20 7,10 8,00 8,90 9,80 10,70 11,60

Rep	Code	Désignation	Prix € (HT)	Poids (Kg)	Quantités																
1	254.200	Base pliante	598	22,7	1	1	1	1	1	1	1	1	1	1	1	1	1	1	1	1	1
2	254.203	Diagonale	98	3,9	4	4	6	6	8	8	10	10	12	12	14						
3	200.102	Échelle 6 barreaux (1,80 x 0,75 m)	218	10,3	1	2	3	4	5	6	7	8	9	10	11						
4	200.101	Échelle 3 barreaux (0,90 x 0,75 m)	159	5,2	2	2	2	2	2	2	2	2	2	2	2						
5	254.201	Plancher Alto alu/bois	881	24,8	1	1	2	2	2	3	3	3	3	4	4						
6	254.202	Garde-corps latéral	260	8,8	2	2	4	4	4	6	6	6	6	8	8						
7	200.104	Stabilisateur	280	11,6	4	4	4	4	4	4	4	4	4	4	4						
8	46.071	Goupille Ø 8 mm queue de cochon pour tube Ø 40 mm (lot de 12 goupilles - 46.074 voir p.79)	-	0,07	4	8	10	12	14	16	18	20	22	24	26						
9	12.227	Roue Ø 200 mm tige à trous réglable tous les 50 mm sur 200 mm, charge maxi 700 kg	171	3,5	4	4	4	4	4	4	4	4	4	4	4						
10	46.057	Goupilles clips Ø 8 mm pour roues (lot de 12 - 46.062 voir p.79)	-	0,05	4	4	4	4	4	4	4	4	4	4	4						
11	200.105	Échelle de base standard	238	10,3	2	2	2	2	2	2	2	2	2	2	2						

COMPOSITION

## OPTION ROUES TIGE À VIS

Code	Désignation	Poids (Kg)	Prix € (HT)
200.103	Roue Ø 200 mm tige à vis réglable sur 200 mm, charge maxi 700 kg	5,5	261
200.100	Échelle de base à clé	10,8	296

## SUPPLÉMENT PIÈCES DÉTACHÉES

Code	Désignation	Poids (Kg)	Prix € (HT)
200.210	Kit de grutage : 2 barres de grutage et visserie	10,6	697



\* Le champ d'application de la norme NF EN 1004 couvre les échafaudages roulants d'une hauteur de plancher allant de 2,50 m à 12 m pour une utilisation intérieure et d'une hauteur de plancher allant de 2,50 m à 8 m pour une utilisation extérieure. Nota : "à l'intérieur" signifie que l'échafaudage n'est pas exposé au vent.