

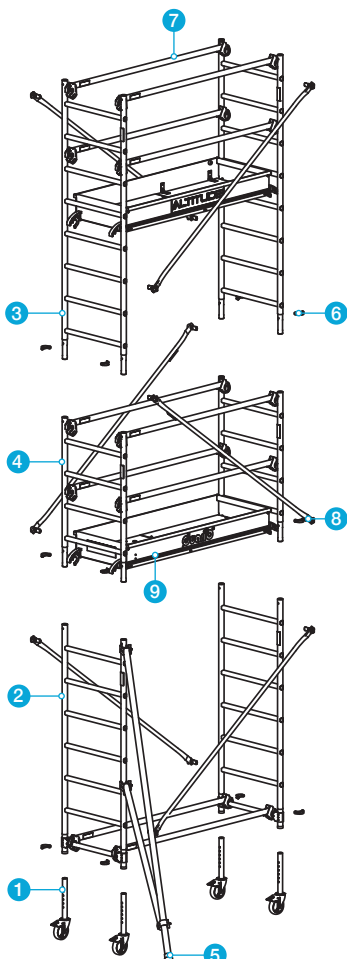
# AL 135

↑ H. travail maxi : 6,80 m

↔ Longueur : 1,40 m

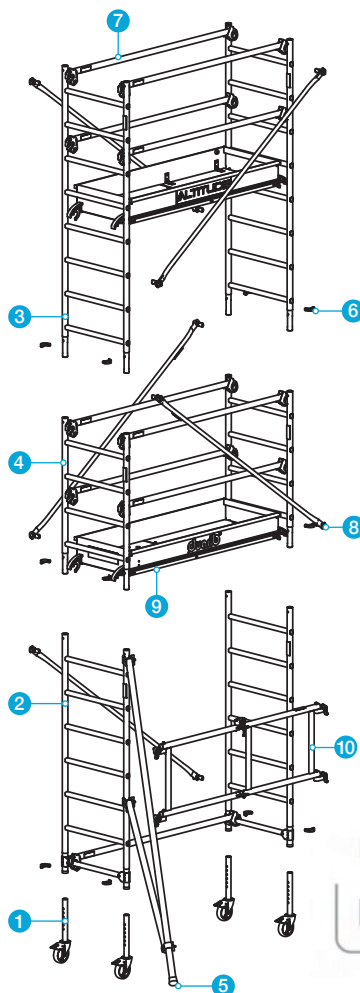
## AL 135 VERSION STANDARD

Base standard + lisses  
et sous-lisses et plancher bac



## AL 135 VERSION BASE PLIANTE

Base pliante + lisses  
et sous-lisses et plancher bac



Démo en Réalité  
Augmentée sur  
**L'APP AR**  
DUARIS

## TARIFS DES MODÈLES

Schémas destinés au repérage des pièces.

| AL 135 - STANDARD<br>(base standard + lisses + plancher bac) |        |                      |                     |                           |            |             |
|--|--------|----------------------|---------------------|---------------------------|------------|-------------|
|  | Code   | Hauteur plancher (m) | Hauteur travail (m) | Nb de niveaux de plancher | Poids (Kg) | Prix € (HT) |
| NF EN 1004-1*  | 513112 | 1,80                 | 3,80                | 1                         | 51         | 1 670       |
|  | 513113 | 2,80                 | 4,80                | 1                         | 57         | 1 815       |
|  | 513114 | 3,80                 | 5,80                | 2                         | 80         | 2 732       |
|  | 513115 | 4,80                 | 6,80                | 2                         | 87         | 3 130       |

| AL 135 - BASE PLIANTE<br>(base pliante + lisses + plancher bac) |        |                      |                     |                           |            |             |
|---|--------|----------------------|---------------------|---------------------------|------------|-------------|
|   | Code   | Hauteur plancher (m) | Hauteur travail (m) | Nb de niveaux de plancher | Poids (Kg) | Prix € (HT) |
| NF EN 1004-1*   | 513152 | 1,80                 | 3,80                | 1                         | 52         | 2 017       |
|   | 513153 | 2,80                 | 4,80                | 1                         | 57         | 2 162       |
|   | 513154 | 3,80                 | 5,80                | 2                         | 80         | 3 079       |
|   | 513155 | 4,80                 | 6,80                | 2                         | 88         | 3 496       |

## SUPPLÉMENT PIÈCE DÉTACHÉE

| Code   | Désignation   | Poids (Kg) | Prix € (HT) |
|--------|---|------------|-------------|
| 501260 | Rallonge stabilisateur pour AL135 - AL165 haut. plancher 4,80 m | 1,0        | 60          |

- ✓ **Longueur : 1,40 m - Largeur : 0,62 m.**
- ✓ **Dimensions extérieures :**  
Longueur : 1,50 m Largeur : 0,72 m.
- ✓ **Échafaudage à Montage et Démontage en Sécurité par 1 opérateur.**
- ✓ Base standard ou pliante.
- ✓ Plancher bac alu/bois, plinthes aluminium intégrées, une trappe, verrouillage sécurité.
- ✓ Surface utile : 1,25 x 0,53 m.
- ✓ Charge maximum admissible sur un plancher : 150 kg.
- ✓ Installation en dénivelés intégrée.
- ✓ Roues Ø 125 mm avec tige à trous réglables tous les 10 mm sur 150 mm.
- ✓ Diamètre des montants : 40 mm.



## PIÈCES DÉTACHÉES AL135

|  |        |  |             |            | Hauteur plancher (m) |      |      |      |
|--|--------|--|-------------|------------|----------------------|------|------|------|
|  |        |  |             |            | 1,80                 | 2,80 | 3,80 | 4,80 |
| Rep  | Code   | Désignation  | Prix € (HT) | Poids (Kg) | Quantités            |      |      |      |
| <b>Pièces communes aux 2 versions</b>          |        |  |             |            |                      |      |      |      |
| 1  | 501001 | Roue Ø 125 mm, réglable sur 150 mm, charge maxi 220 kg | 105         | 1,7        | 4                    | 4    | 4    | 4    |
| 2  | 501016 | Échelle de base (1,76 m x 0,62 m)                      | 263         | 3,5        | 2                    | 2    | 2    | 2    |
| 3  | 501025 | Échelle 8 barreaux (2 m x 0,62 m)                      | 232         | 3,6        | 0                    | 1    | 2    | 3    |
| 4  | 501035 | Échelle 4 barreaux (1 m x 0,62 m)                      | 152         | 1,9        | 2                    | 2    | 2    | 2    |
| 5  | 501053 | Stabilisateur 135 - 165                                | 239         | 2,9        | 4                    | 4    | 4    | 0    |
|  | 501054 | Stabilisateur 205 - 255 - 300                          | 251         | 3,8        | 0                    | 0    | 0    | 4    |
| 6  | 46.059 | Goupille clips sécurité (voir p.83 - C257010)          | -           | 0,05       | 8                    | 10   | 12   | 14   |
| <b>Pièces spécifiques version standard</b>     |        |  |             |            |                      |      |      |      |
| 7  | 501055 | Lisse 135  | 105         | 1,3        | 6                    | 6    | 10   | 10   |
| 8  | 501085 | Diagonale 135 (Long. : 1,93 m)                         | 89          | 0,8        | 2                    | 4    | 6    | 6    |
| 9  | 501125 | Plancher bac 135                                       | 483         | 12,5       | 1                    | 1    | 2    | 2    |
| <b>Pièces spécifiques version base pliante</b> |        |  |             |            |                      |      |      |      |
| 7  | 501055 | Lisse 135  | 105         | 1,3        | 5                    | 5    | 9    | 9    |
| 8  | 501085 | Diagonale 135 (Long. : 1,93 m)                         | 89          | 0,8        | 1                    | 3    | 5    | 5    |
| 9  | 501125 | Plancher bac 135                                       | 483         | 12,5       | 1                    | 1    | 2    | 2    |
| 10   | 501115 | Base pliante 135                                       | 441         | 2,7        | 1                    | 1    | 1    | 1    |

COMPOSITION

\*Le champ d'application de la Norme NF EN 1004-1 couvre les échafaudages roulants d'une hauteur de plancher allant jusqu'à 12 m pour une utilisation intérieure et d'une hauteur de plancher allant jusqu'à 8 m pour une utilisation extérieure. Nota : "à l'intérieur" signifie que l'échafaudage n'est pas exposé au vent.