

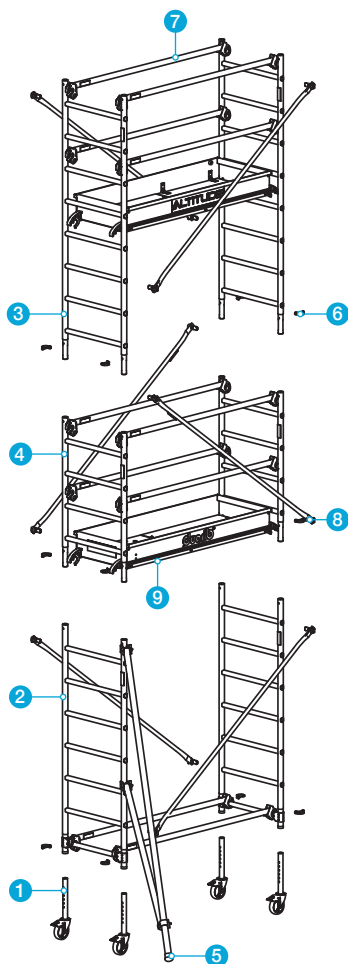
# AL 165

↑ H. travail maxi : 6,80 m

↔ Longueur : 1,65 m

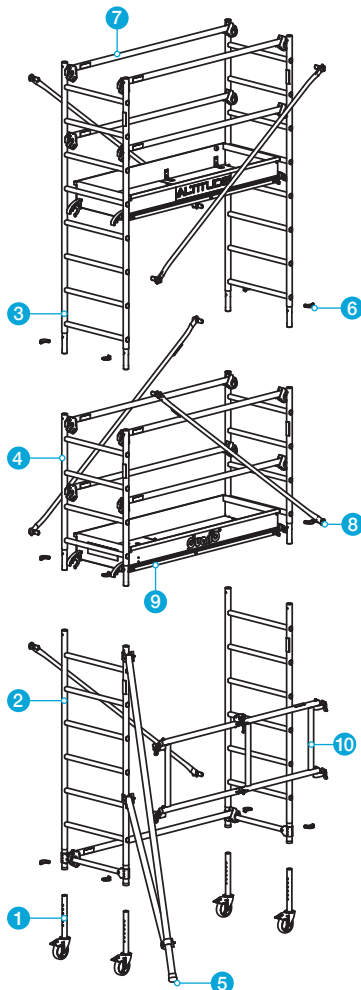
## AL165 VERSION STANDARD

Base standard + lisses  
et sous-lisses et plancher bac



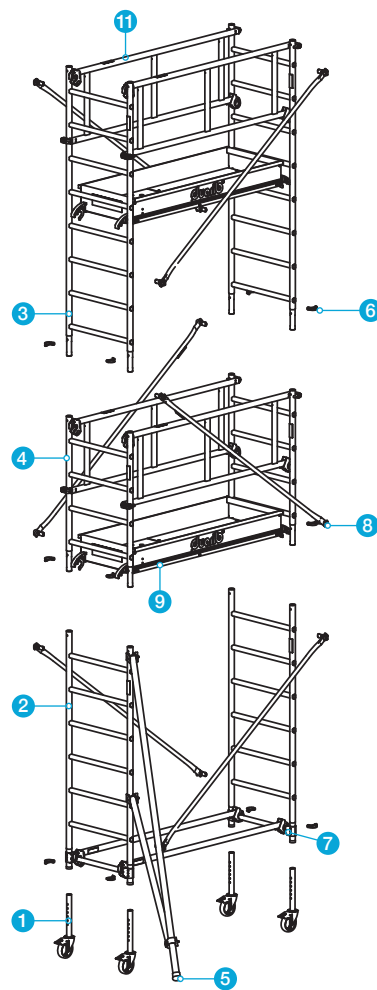
## AL165 VERSION BASE PLIANTE

Base pliante + lisses  
et sous-lisses et plancher bac



## AL165 VERSION GARDE-CORPS

Base standard + garde-corps  
monoblocs et plancher bac



## TARIFS DES MODÈLES

Schémas destinés au repérage des pièces.

### AL165 - STANDARD (base standard + lisses + plancher bac)

Code	Hauteur plancher (m)	Hauteur travail (m)	Nb de niveaux de plancher	Poids (Kg)	Prix € (HT)
513312	1,80	3,80	1	54	1 842
513313	2,80	4,80	1	59	2 001
513314	3,80	5,80	2	85	2 953
513315	4,80	6,80	2	92	3 284

NF EN 1004-1\*

### AL165 - BASE PLIANTE (base pliante + lisses + plancher bac)

Code	Hauteur plancher (m)	Hauteur travail (m)	Nb de niveaux de plancher	Poids (Kg)	Prix € (HT)
513352	1,80	3,80	1	54	2 211
513353	2,80	4,80	1	60	2 370
513354	3,80	5,80	2	85	3 322
513355	4,80	6,80	2	92	3 672

NF EN 1004-1\*

### AL165 - GARDE-CORPS MONOBLOC (base standard + garde-corps + plancher bac)

Code	Hauteur plancher (m)	Hauteur travail (m)	Nb de niveaux de plancher	Poids (Kg)	Prix € (HT)
513322	1,80	3,80	1	55	2 050
513323	2,80	4,80	1	60	2 211
513324	3,80	5,80	2	86	3 371
513325	4,80	6,80	2	93	3 688

NF EN 1004-1\*

## SUPPLÉMENT PIÈCE DÉTACHÉE

Code	Désignation	Poids (Kg)	Prix € (HT)
501260	Rallonge stabilisateur pour AL135 - AL165 haut. plancher 4,80 m	1,0	60

Démo en Réalité  
Augmentée sur  
L'APP AR  
DUARIS

- ✓ **Longueur : 1,65 m - Largeur : 0,62 m.**
- ✓ **Dimensions extérieures :**  
Longueur : 1,75 m Largeur : 0,72 m.
- ✓ **Échafaudage à Montage et Démontage en Sécurité par 1 opérateur.**
- ✓ Base standard ou pliante.
- ✓ Plancher bac alu/bois, plinthes aluminium intégrées, une trappe, verrouillage sécurité.
- ✓ Surface utile : 1,50 x 0,53 m.
- ✓ Charge maximum admissible sur un plancher : 157 kg.
- ✓ Installation en dénivelés intégrée.
- ✓ Roues Ø 125 mm avec tige à trous réglables tous les 10 mm sur 150 mm.
- ✓ Diamètre des montants : 40 mm.

## PIÈCES DÉTACHÉES AL165

Hauteur plancher (m)

1,80 2,80 3,80 4,80

Rep	Code	Désignation	Prix € (HT)	Poids (Kg)	Quantités			
<b>Pièces communes aux 3 versions</b>								
1	501001	Roue Ø 125 mm, réglable sur 150 mm, charge maxi 220 kg	105	1,7	4	4	4	4
2	501016	Échelle de base (1,76 m x 0,62 m)	263	3,5	2	2	2	2
3	501025	Échelle 8 barreaux (2 m x 0,62 m)	232	3,6	0	1	2	3
4	501035	Échelle 4 barreaux (1 m x 0,62 m)	152	1,9	2	2	2	2
5	501053	Stabilisateur 135 - 165	239	2,9	4	4	4	0
	501054	Stabilisateur 205 - 255 - 300	251	3,8	0	0	0	4
6	46.059	Goupille clips sécurité (voir p.83 - C257010)	-	0,05	8	10	12	14

### Pièces spécifiques version standard

7	501060	Lisse 165	114	1,4	6	6	10	10
8	501090	Diagonale 165 (Long. : 2,12 m)	98	0,9	2	4	6	6
9	501130	Plancher bac 165	525	14,1	1	1	2	2

### Pièces spécifiques version base pliante

7	501060	Lisse 165	114	1,4	5	5	9	9
8	501090	Diagonale 165 (Long. : 2,12 m)	98	0,9	1	3	5	5
9	501130	Plancher bac 165	525	14,1	1	1	2	2
10	501120	Base pliante 165	470	2,9	1	1	1	1

### Pièces spécifiques version garde-corps monobloc

7	501060	Lisse 165	114	1,4	2	2	2	2
8	501090	Diagonale 165 (Long. : 2,12 m)	98	0,9	2	4	6	6
9	501130	Plancher bac 165	525	14,1	1	1	2	2
11	501230	Garde-corps monobloc 165	405	3,2	2	2	4	4

COMPOSITION

\*Le champ d'application de la Norme NF EN 1004-1 couvre les échafaudages roulants d'une hauteur de plancher allant jusqu'à 12 m pour une utilisation intérieure et d'une hauteur de plancher allant jusqu'à 8 m pour une utilisation extérieure. Nota : "à l'intérieur" signifie que l'échafaudage n'est pas exposé au vent.