

**TOUR ROULANTE GALAXY 45**  
1,50 X 3,00 M

- ✓ Hauteur de travail maxi : 12 m
- ✓ Dimensions extérieures : 3,15 m x 1,62 m.
- ✓ Charge maxi admissible sur le dernier niveau 640 kg pour hauteur plancher < ou = 10 m.
- ✓ Surface utile du plancher Long. 2,92 m x Larg. 1,42 m.
- ✓ Roues Ø200 mm tige à trous réglable tous les 50 mm sur 200 mm.
- ✓ Diamètre des montants : 50 mm.

**TOUR ROULANTE GALAXY 90**  
3,00 X 3,00 M

- ✓ Hauteur de travail maxi : 12 m
- ✓ Dimensions extérieures : 3,15 m x 3,15 m.
- ✓ Charge maxi admissible sur le dernier niveau 500 kg pour hauteur plancher < ou = 10 m.
- ✓ Surface utile du plancher Long. 2,92 m x Larg. 2,92 m.
- ✓ Roues Ø200 mm tige à trous réglable tous les 50 mm sur 200 mm.
- ✓ Diamètre des montants : 50 mm.

**TARIFS DES MODÈLES GALAXY 45 - 1,50 X 3,00 M**

Code	Désignation	Hauteur plancher (m)	Hauteur travail (m)	Nb de niveaux de plancher (niveau supérieur + paliers intermédiaires)	Poids (Kg)	Prix € (HT)
8545010	Galaxy 45	1,20	3,20	1	207	3 616
8545020	Galaxy 45	2,30	4,30	1	257	4 570
8545030	Galaxy 45	3,40	5,40	2	429	6 755
8545040	Galaxy 45	4,50	6,50	2	480	8 068
8545050	Galaxy 45	5,60	7,60	3	588	9 935
8545060	Galaxy 45	6,70	8,70	3	638	10 802
8545070	Galaxy 45	7,80	9,80	4	746	12 670
8545080	Galaxy 45	8,90	10,90	4	797	13 672
8545100	Galaxy 45	10,00	12,00	5	904	15 433

**TARIFS DES MODÈLES GALAXY 90 - 3,00 X 3,00 M**

Code	Désignation	Hauteur plancher (m)	Hauteur travail (m)	Nb de niveaux de plancher (niveau supérieur + paliers intermédiaires)	Poids (Kg)	Prix € (HT)
8590010	Galaxy 90	1,20	3,20	1	294	6 310
8590020	Galaxy 90	2,30	4,30	1	362	7 135
8590030	Galaxy 90	3,40	5,40	2	509	7 750
8590040	Galaxy 90	4,50	6,50	2	576	10 433
8590050	Galaxy 90	5,60	7,60	3	702	12 380
8590060	Galaxy 90	6,70	8,70	3	769	13 613
8590070	Galaxy 90	7,80	9,80	4	948	16 216
8590080	Galaxy 90	8,90	10,90	4	1 016	17 440
8590100	Galaxy 90	10,00	12,00	5	1 141	19 416

\* Le champ d'application de la Norme NF EN 1004-1 couvre les échafaudages roulants d'une hauteur de plancher allant jusqu'à 12 m pour une utilisation intérieure et d'une hauteur de plancher allant jusqu'à 8 m pour une utilisation extérieure. Nota : "à l'intérieur" signifie que l'échafaudage n'est pas exposé au vent.

H. travail maxi : 12,00 m

1,50 m x 3 m

## GALAXY 45 3,00 X 1,50 M

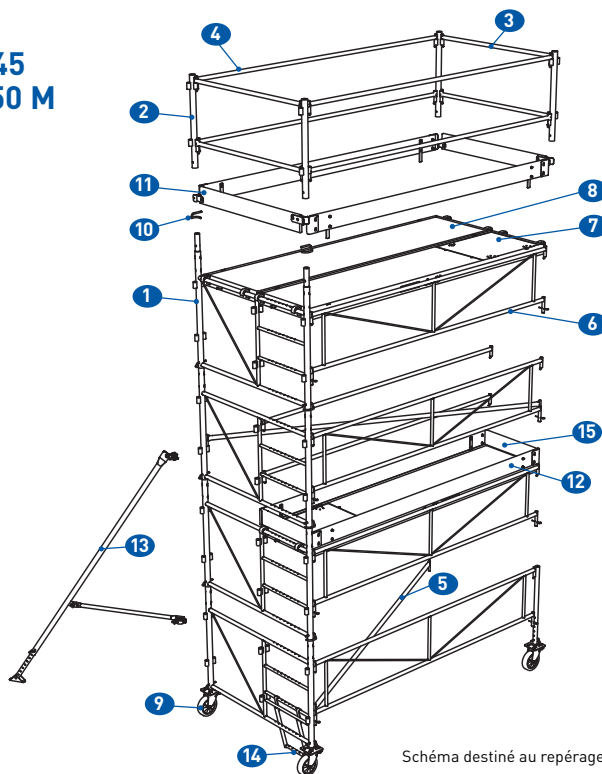


Schéma destiné au repérage des pièces.

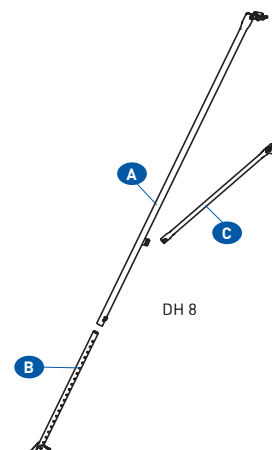
### PIÈCES DÉTACHÉES - GALAXY 45

Rep	Code	Désignation	Poids (Kg)	Prix € (HT)	Hauteur plancher (m)									
					1,2	2,3	3,4	4,5	5,6	6,7	7,8	8,9	10	
1	30.511	Cadre porteur 1,50 m (hauteur 1,10 m) avec échelle incorporée	13,5	285	2	4	6	8	10	12	14	16	18	
2	31.322	Support garde-corps standard	2,3	87	4	4	4	4	4	4	4	4	4	
3	21.111	Lisse 1,50 m	2,2	70	4	4	4	4	4	4	4	4	4	
4	21.102	Lisse ou sous-lisse 3 m	5,4	77	4	4	8	8	10	10	12	12	14	
5	31.012	Diagonale horizontale 3,00 x 1,50 m	5,5	140	1	1	2	2	3	3	4	4	5	
6	30.621	Cadre de liaison 3,00 m	11,5	244	2	4	6	8	10	12	14	16	18	
7	50.225	Plancher à trappe alu/bois 3,00 m x 0,68 m	25,6	597	1	1	2	2	3	3	4	4	5	
8	50.226	Plancher standard alu/bois 3,00 m x 0,75 m	26,1	462	1	1	1	1	1	1	1	1	1	
9	30.711	Roue à blocage double effet Ø 200 mm tige à trous réglable tous les 50 mm sur 200 mm, charge maxi 700 kg	9,9	299	4	4	4	4	4	4	4	4	4	
10	21.000	Goupille queue de cochon (lot de 20 - 46.080 - voir p.83)	0,2	-	8	12	16	20	24	28	32	36	40	
11	31.221	Plinthe bois d'extrémité 1,50 m	3,1	21	2	2	2	2	2	2	2	2	2	
12	31.220	Plinthe bois latérale 3,00 m	6,2	41	2	2	4	4	6	6	8	8	10	
13	15.123	Stabilisateur DH 8 avec goupille - Long. maxi hors tout 3,78 m	13,4	318	•	•	4	4	4	4	4	4	4	
14	30.530	1 <sup>ère</sup> marche (option)	2,4	84	•	•	•	•	•	•	•	•	•	
15	31.222	Plinthe bois d'extrémité palier de repos 0,72 m	1,2	22	•	•	2	2	4	4	6	6	8	

COMPOSITION

### COMPOSITION STABILISATEURS DH8

Rep	Code	Désignation	Poids (Kg)	Prix € (HT)
A	17.112	Corps stabilisateur DH 8	6,9	213
B	17.122	Coulisse stabilisateur DH 8	3,2	71
C	17.102	Bras stabilisateur DH 8	2,7	100



↑ H. travail maxi : 12,00 m

↔ 3 m x 3 m

## GALAXY 90 3,00 X 3,00 M

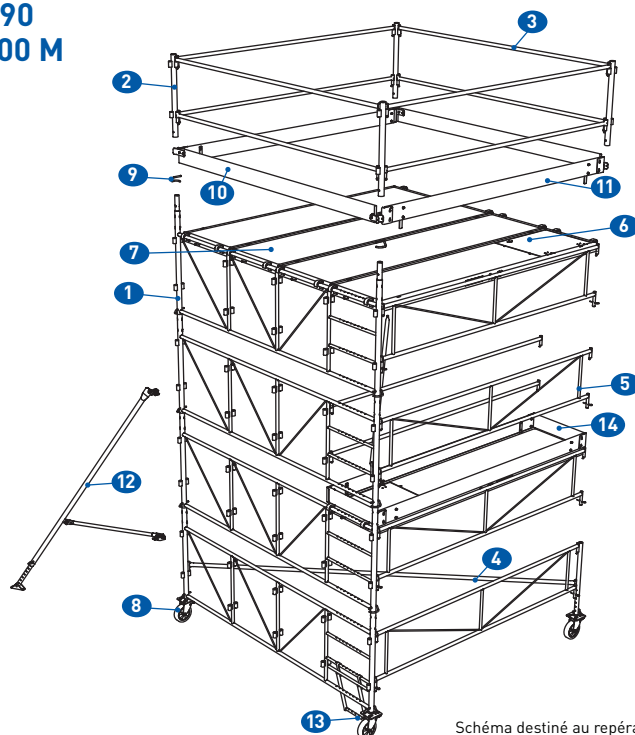


Schéma destiné au repérage des pièces.

### PIÈCES DÉTACHÉES - GALAXY 90

Rep	Code	Désignation	Poids (Kg)	Prix € (HT)	Hauteur plancher (m)									
					1,2	2,3	3,4	4,5	5,6	6,7	7,8	8,9	10	
1	30.510	Cadre porteur 3,00 m (hauteur 1,10 m) avec échelle incorporée	21,8	435	2	4	6	8	10	12	14	16	18	
2	31.322	Support garde-corps standard	2,3	87	4	4	4	4	4	4	4	4	4	
3	21.102	Lisse ou sous-lisse 3 m	5,4	77	8	8	14	14	16	16	18	18	20	
4	31.002	Diagonale horizontale 3,00 x 3,00 m	6,9	140	1	1	2	2	3	3	4	4	5	
5	30.621	Cadre de liaison 3,00 m	11,5	244	2	4	6	8	10	12	14	16	18	
6	50.225	Plancher à trappe alu/bois 3,00 m x 0,68 m	25,6	597	1	1	2	2	3	3	4	4	5	
7	50.226	Plancher standard alu/bois 3,00 m x 0,75 m	26,1	462	3	3	3	3	3	3	3	3	3	
8	30.711	Roue à blocage double effet Ø 200 mm tige à trous réglable tous les 50 mm sur 200 mm, charge maxi 700 kg	9,9	299	4	4	4	4	4	4	4	4	4	
9	21.000	Goupille queue de cochon (lot de 20 - 46.080 - voir p.83)	0,2	-	8	12	16	20	24	28	32	36	40	
10	50.146	Plinthe bois d'extrémité de 3 m	5,5	58	2	2	2	2	2	2	2	2	2	
11	31.220	Plinthe bois latérale 3,00 m	6,2	41	2	2	4	4	6	6	8	8	10	
12	15.123	Stabilisateur DH 8 avec goupille - Long. maxi hors tout 3,78 m	13,4	318	•	•	•	•	•	•	4	4	4	
13	30.530	1 <sup>ère</sup> marche (option)	2,4	84	•	•	•	•	•	•	•	•	•	
14	31.222	Plinthe bois d'extrémité palier de repos 0,72 m	1,2	22	•	•	2	2	4	4	6	6	8	

COMPOSITION

### OPTION GALAXY 45 - 90

Code	Désignation	Poids (Kg)	Prix € (HT)
30.530	1 <sup>ère</sup> marche	2,4	84