

- ✓ Longueur : 1,44 m - Largeur : 0,52 m.
- ✓ Dimensions extérieures : Longueur : 1,55 m - Largeur : 0,59 m.
- ✓ Échafaudage à Montage et Démontage en Sécurité par 1 opérateur.
- ✓ Plancher alu/bois, plinthes aluminium intégrées, une trappe, sécurité anti-soulèvement.
- ✓ Surface utile : 1,30 x 0,42 m.
- ✓ Charge maximum admissible sur un plancher : 150 kg.
- ✓ Stabilisateur unique pour toutes les hauteurs.
- ✓ Installation en dénivelés intégrée.
- ✓ Roues Ø 125 mm avec tige à trous réglables tous les 30 mm sur 360 mm.
- ✓ Diamètre des montants : 45 mm.



Docker Mini
Haut. travail 4,10 m

Démo
en vidéo sur
YouTube
DuaribEchafaudages

Démo en Réalité
Augmentée sur
L'APP AR
DUARIB

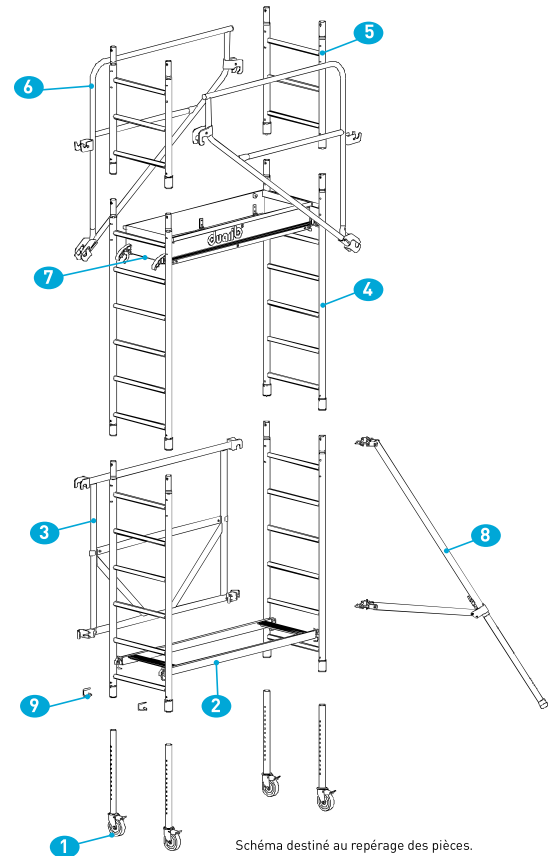


Schéma destiné au repérage des pièces.

TARIFS DES MODÈLES

Code	Désignation	Hauteur plancher (m)	Hauteur travail (m)	Nb de niveaux de plancher	Poids (Kg)	Prix € (HT)
7014001	Docker Mini	0,60	2,60	1	56	2 045
7014011	Docker Mini	1,30	3,30	1	67	2 641
7014021	Docker Mini	2,10	4,10	1	72	2 864
7014031	Docker Mini	2,80	4,80	1	76	3 063
7014041	Docker Mini	3,60	5,60	2	100	4 013
7014051	Docker Mini	4,30	6,30	2	105	4 181

PIÈCES DÉTACHÉES

Rep	Code	Désignation	Prix € (HT)	Poids (Kg)	Hauteur plancher (m)					
					0,60	1,30	2,10	2,80	3,60	4,30
1	150.100	Roue Ø 125 mm, réglable sur 360 mm, charge maxi 250 kg	115	2,4	4	4	4	4	4	4
2	150.101	Corps de base horizontal	194	2,8	1	1	1	1	1	1
3	150.102	Corps de base vertical	398	4,2	1	1	1	1	1	1
4	150.103	Échelle 6 barreaux (1,50 x 0,52 m)	426	4,2	2	2	3	4	5	6
5	150.104	Échelle 3 barreaux (0,75 x 0,52 m)	300	2,4	0	2	2	2	2	2
	150.105	Diagonale dénivelé	57	0,9	0	2	2	2	2	2
6	150.106	Garde-corps EXMDS	359	4,2	1	2	2	2	4	4
7	150.108	Plancher alu/bois 1 trappe	396	11,3	1	1	1	1	2	2
8	150.109	Stabilisateur	289	3,8	4	4	4	4	4	4
9	150.110	Goupille queue de cochon pour tube Ø 50 mm (lot de 12 - voir p.83)	-	0,1	4	8	10	12	14	16

COMPOSITION

SUPPLÉMENT PIÈCE DÉTACHÉE

Code	Désignation	Poids (Kg)	Prix € (HT)
150.112	Kit de grutage : 4 manilles et visserie	3,3	372

* Hors dimension plancher : largeur inférieure à 0,60 m.